

BVO308F

700TVL 紅外防暴半球型攝像機

產品概述

BVO308F 攝像機採用 1/3" Sony Super HAD II CCD，採用最先進的數位信號處理技術，實現了 700 線高清晰畫質圖像。內置 30 顆高亮度紅外燈，紅外有效距離達 20m。帶 OSD 菜單設置功能，IP65 防護等級，防暴金屬外殼，堅固耐用，防止企圖不良者惡意破壞，適用於銀行、珠寶店、賭場、軍隊、車站、監獄、加油站等需高安全防護的場所。

紅外攝像機

人的眼睛能看到的可見光按波長從長到短排列依次為紅橙黃綠青藍紫。比紫光波長更短的光叫紫外線，比紅光波長更長的光叫紅外線，人的肉眼是看不到紅外線的。紅外線經物體反射後進入鏡頭進行成像，這時我們所看到的是由紅外線反射所成的影像，而不是可見光反射所成的影像，即此時可拍攝到黑暗環境下肉眼看不到的影像。

數字降噪

數字降噪系統攝像機採用專用 DSP 強大的處理能力，運用了特殊的數位降噪運算法則，通過檢測和分析幀記憶體中圖像資訊進行有效處理，極大地消除了信號中的干擾雜訊波和顏色噪點，改善了因運動物體造成的拖尾現象，從而有效的提高了畫面的清晰度。

隱私遮擋

為了保護個人隱私，用戶可以用該功能覆蓋不受監控的遮擋區域，並且遮擋區域可以自由設置。

電子快門

電子快門技術，此功能可以將快速移動的物體看清楚。數值越高，看清楚的程度越大。

主要特點

- ▶ 1/3" SONY Super HAD II 圖像傳感器
- ▶ 超過 700TVL 的超高水平解像度
- ▶ 高靈敏度，最低照度要求僅 0.05 Lux / F1.2, 0 Lux (IR On)
- ▶ 30 顆紅外燈，紅外燈有效距離達到 20 米
- ▶ 4 個隱私遮罩區域
- ▶ 防護等級：IP65
- ▶ 數字降噪功能，可以有效降低圖像佔用硬碟容量
- ▶ 支援電源：DC 12V
- ▶ 金屬防暴外殼



1/3" SONY
Super HAD
CCD II

Image Sensor

700 TVL (Color)
800 TVL (B/W)

Resolution

0.05 Lux /
F1.2

Min. illumination

15~20m

IR LED Range

OSD

Menu

Metal

Shell Material

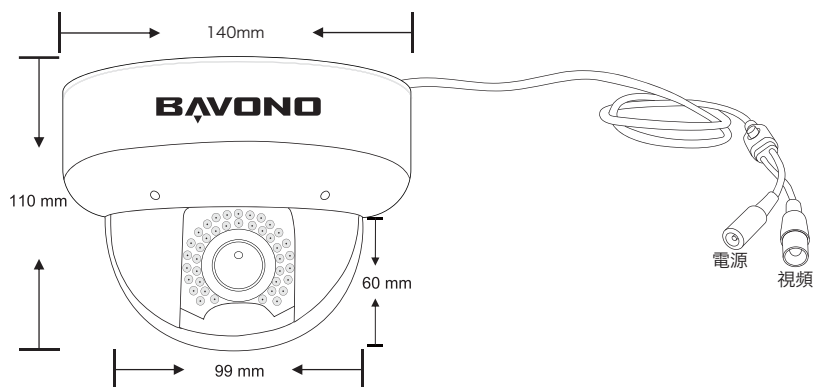
IP65

Ingress Protection

產品規格

型號	BVO308F
視頻制式	NTSC / PAL
圖像傳感器	1/3" Sony Super-HAD II CCD
總像素	811(H) X 508(V) / 795(H) X 596(V)
有效像素	768(H) X 494(V) / 752(H) X 582(V)
同步系統	內同步 / 行鎖定
水平解像度	彩色: 700 TVL 以上 黑白: 800 TVL 以上
最低照度	彩色: 0.05 Lux@F1.2(50IRE) / 0.06 Lux(15IRE) 黑白: 0.01Lux@F1.2(50IRE) / 0.006 Lux(15IRE)
IR LED 燈數目	30顆
IR LED 燈有效距離	15-20米
視頻訊噪比	52dB
OSD 菜單語言	簡體中文 / 英文 / 日文
日夜轉換	自動 / 彩色 / 黑白 / 外同步
背光補償 (WER)	關 / 低 / 中 / 高
自動亮度控制	AI 鏡頭 (DC)
電控水平控制	關 / 開 (~ 1/200K秒)
高速快門	1/60(1/50) ~ 1/120K秒
消閃爍模式	開 / 關
自動增益控制	級別設置
伽瑪	0.45 / 0.7 / 1.0
數字降噪	關 / 低 / 中 / 高 (自適應 2D)
白平衡	自動追蹤白平衡 / 自動控制白平衡 / 手動
攝像機編號 / 名稱	開/關 (編號可選1 ~ 255, 名稱最多每行8個)
移動偵測	4個區域
隱私遮罩	4個區域
警報輸出	1 ea (開集級電路) - 可選
遙遠控制	非同步式串列資料輸 (Txd/RXd, 3.3Vp-p)
鏡頭	2.8-12mm
防護等級	IP65
視頻輸出	1.0V p-p (75 ohm 阻抗)
電壓	DC12V ± 10%
消耗功率	1.5W以下
工作溫度	-10°C ~ +50°C
工作濕度	90%以下
外殼材料	金屬
尺寸 (mm)	140(∅) × 110(H)
總重量 (g)	1030

結構圖



BAVONO

<http://www.bavono.com>

© 2015 Bavono Security Group. All rights reserved.

DM#. G2239